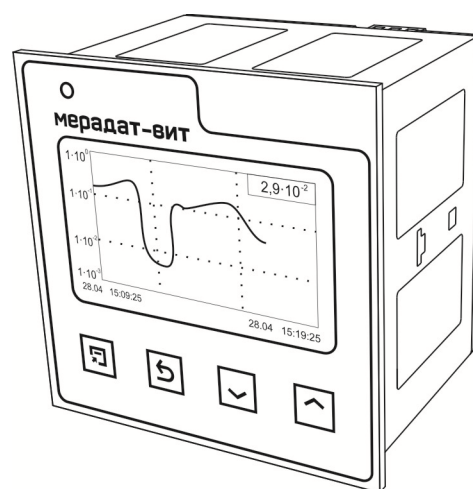


ЗАКАЗАТЬ



РУКОВОДСТВО ПО ЭКСПЛУАТАЦИИ

МЕРАДАТ-ВИТ

Вакуумметр тепловой Мерадат-ВИТ16Т6

модель
ВИТ16Т6
ВИТ16Т6/ІР67пп

СОДЕРЖАНИЕ

1 НАЗНАЧЕНИЕ	3
3 УСТРОЙСТВО И РАБОТА ПРИБОРА.....	6
4 НАСТРОЙКА ПРИБОРА.....	6
4.1 УПРАВЛЕНИЕ И ИНДИКАЦИЯ.....	6
4.1.1 Индикация прибора в основном режиме работы.....	6
4.1.2 Управление.....	7
4.1.3 Ограничение доступа к настройкам прибора.	7
4.2 НАСТРОЙКА ПАРАМЕТРОВ ДАТЧИКОВ.....	8
4.2.1 Настройка тепловых преобразователей ПМТ-2, ПМТ-4М, СК-ТП4, СК-ТС6.....	8
4.2.2 Особенности работы с преобразователями ПМТ-2, ПМТ-4М, СК-ТП4.....	8
4.2.3 Особенности работы с преобразователями СК-ТС6.....	10
4.3 НАСТРОЙКА ПАРАМЕТРОВ СИГНАЛИЗАЦИЙ.	12
4.3.1 Принцип работы сигнализаций.....	12
4.3.2 Описание параметров сигнализаций.....	13
4.4 НАСТРОЙКА АНАЛОГОВОГО ВЫХОДА.	14
4.4.1 Описание параметров аналогового выхода.....	14
4.5 НАСТРОЙКА СЕТЕВОГО ИНТЕРФЕЙСА RS-485.....	15
4.5.1 Описание параметров интерфейса RS-485.	15
4.6 НАСТРОЙКА ПАРАМЕТРОВ ДЛЯ РАБОТЫ С АРХИВНЫМИ ДАННЫМИ И ГРАФИКОМ.....	16
4.6.1 Описание параметров отображения графика.	16
4.6.2 Описание параметров настройки часов.	16
4.6.3 Описание параметров настройки архива.	17
4.7 НАСТРОЙКА ЯЗЫКОВЫХ ПАРАМЕТРОВ.	17
5 УСТАНОВКА И ПОДКЛЮЧЕНИЕ ПРИБОРА	17
5.1 МОНТАЖ ПРИБОРА. ОБЩИЕ УКАЗАНИЯ.	17
5.3 ПОДКЛЮЧЕНИЕ ИСПОЛНИТЕЛЬНЫХ УСТРОЙСТВ.....	18
5.4 ПОДКЛЮЧЕНИЕ ПРИБОРА К КОМПЬЮТЕРУ.....	19
5.5 ПОДКЛЮЧЕНИЕ К АНАЛОГОВОМУ ВЫХОДУ ПРИБОРА.	19
6 МЕРЫ БЕЗОПАСНОСТИ.....	19
7.1 ПОВЕРКА ПРИБОРА	20
8 УСЛОВИЯ ХРАНЕНИЯ, ТРАНСПОРТИРОВАНИЯ И УТИЛИЗАЦИИ.....	20
9 ГАБАРИТНЫЕ РАЗМЕРЫ ПРИБОРА.....	20
ПРИЛОЖЕНИЕ 1.....	22
ПРИЛОЖЕНИЕ 2.....	26

Настоящее руководство пользователя предназначено для ознакомления обслуживающего персонала с устройством, принципом действия и конструкцией вакуумметра теплового Мерадат-ВИТ16Т6, в дальнейшем по тексту именуемый «прибор».

1 НАЗНАЧЕНИЕ

Вакуумметр Мерадат-ВИТ16Т6 предназначен для измерения давления сухого воздуха и азота в вакуумных системах приборов лабораторного и промышленного назначения. Информация об измеренном значении давления отображается на дисплее прибора, а также может быть передана по интерфейсу RS-485.

В качестве первичных преобразователей могут быть использованы:

- тепловые ПМТ-2, ПМТ-4М, СК-ТП4, СК-ТС6 (модель СК-ТС6/К/25).

Рабочий диапазон и диапазон измеряемых давлений для преобразователей, используемых с прибором, а также пределы допускаемой основной относительной погрешности этих преобразователей приведены в таблицах 1.1 – 1.2.

Давление на приборе отображается в степенном виде в паскалях или миллиметрах ртутного столба. Все измеренные данные могут быть переданы на компьютер для дальнейшей обработки. Прибор удобно использовать в качестве электронного регистратора давления.

Таблица 1.1 - Типы первичных преобразователей, рабочий диапазон и диапазон измеряемых давлений:

Тип первичного преобразователя	Рабочий диапазон давлений, Па	Диапазон измерений давления, Па
ПМТ-4М, ПМТ-2, СК-ТП4	от $1,3 \cdot 10^{-2}$ до $2,7 \cdot 10^1$	от $1,3 \cdot 10^{-1}$ до $2,7 \cdot 10^1$
СК-ТС6	от $1,3 \cdot 10^{-1}$ до $1,0 \cdot 10^5$	от $1,3 \cdot 10^{-1}$ до $1 \cdot 10^5$

Таблица 1.2 - Пределы допускаемой основной относительной погрешности измерения

Тип первичного преобразователя	Диапазон давлений, Па	Пределы допускаемой основной относительной погрешности измерений давления δ , % от измеряемой величины
ПМТ-4М, ПМТ-2, СК-ТП4	от 0,133 до 13,33	± 30
СК-ТС6	от 1,33 до 1×10^4 ; в остальном диапазоне измерений	± 30 ± 50

2 ТЕХНИЧЕСКИЕ ХАРАКТЕРИСТИКИ

Таблица 2.1 - Технические характеристики прибора

Индикатор				
Тип	Графический жидкокристаллический экран с разрешением 128x64			
Назначение	Вывод значения измеренного давления, вывод меню для настройки прибора			
Измерительные входы				
Общие характеристики	Количество подключаемых тепловых датчиков	1		
	Типы тепловых датчиков	ПМТ-2, ПМТ-4М, СК-ТП4, СК-ТС6 (модель СК-ТС6/К/25)		
Выходы				
Релейные выходы	Количество	2 реле		
	Максимальный коммутируемый ток (на активной нагрузке)	7 А		
	Назначение	Позиционное регулирование, аварийная сигнализация		
	Применение	Управление нагрузкой до 7 А, включение пускателя, промежуточного реле и др.		
	Режимы работы сигнализаций	Измеренное значение выше заданной уставки, измеренное значение ниже заданной уставки		
	Дополнительные функции сигнализаций	Функция блокировки сигнализации при включении прибора. Функция подавления «дребезга» сигнализации, фильтр до четырёх минут. Функция сигнализации при обрыве датчика		
Аналоговый выход	Выходной сигнал	Постоянный ток 0...20 мА, сопротивление нагрузки до 500 Ом		
	Назначение	Выдача тока на внешнее устройство пропорционально измеренной величине (режим трансляции)		
	Применение	Подключение устройств с токовым сигналом на входе (самописцы и пр.)		
Сервисные функции				
Архив	Память	4 Мбайта		
	Период записи	От 1 секунды до 1 часа		
	Продолжительность записи	При периоде записи 10 сек	220 суток	
		При периоде записи 10 мин	16 лет	
Просмотр архива	На дисплее прибора или на компьютере			
Подключение к компьютеру	Протокол работы с компьютером Modbus-ASCII, Modbus-RTU			
Ограничение доступа к параметрам настройки	3 уровня доступа к настройкам			
Питание				
Номинальное напряжение питания	~ 230 В (+10%; -15%), 50 Гц			

Потребляемая мощность	Не более 15 ВА		
Общая информация			
Конструкция, масса и размеры	Тип монтажа корпуса: щитовой. Корпус металлический		
	Прибор	Лицевая панель	Габаритный размер
	ВИТ16Т6/(А)	96x96	96x96x95
	ВИТ16Т6/(А)/IP67пп	103x103	103x103x95
	Масса не более 1.5 кг		
Технические условия	ТУ 4212-012-12058217-2008		
Сертификация	Приборы Мерадат внесены в Государственный реестр средств измерений №41616-09.		
Метрология	Методика поверки-МИ 140-89. Межповерочный интервал 1 год		
Условия эксплуатации	Рабочий диапазон от плюс 10°С до плюс 40°С, влажность до 75% при 30 °С, без конденсации влаги. Атмосферное давление от 84 кПа до 106,7 кПа		
Степень защиты	IP20 - до установки в щит; IP44 – со стороны передней панели после установки в щит, IP67 - со стороны передней панели после установки в щит для модели ВИТ16Т6.../IP67пп		

3 УСТРОЙСТВО И РАБОТА ПРИБОРА

Прибор включает в себя:

- Вход для подключения теплового манометрического преобразователя ПМТ-2, ПМТ-4М, СК-ТП4 или СК-ТС6 (модель СК-ТС6/К/25).
- Два релейных выхода. Могут использоваться для организации позиционного регулирования давления или для сигнализации о достижении заданного значения давления.
- Токовый аналоговый выход. Может использоваться для трансляции измеренного значения давления на другие устройства, например, самописцы или промышленные контроллеры.
- Интерфейс RS-485. Используется для передачи измеренного значения давления или архива измерений на компьютер или другие устройства.

В процессе работы прибор производит опрос датчика, преобразует, измеренные величины в давление и отображает его на дисплее. Дополнительно, прибор может выдавать управляющие сигналы на аналоговый или релейные выходы.

4 НАСТРОЙКА ПРИБОРА

Перед вводом в эксплуатацию прибора необходимо провести настройку прибора.

4.1 УПРАВЛЕНИЕ И ИНДИКАЦИЯ.

4.1.1 Индикация прибора в основном режиме работы.

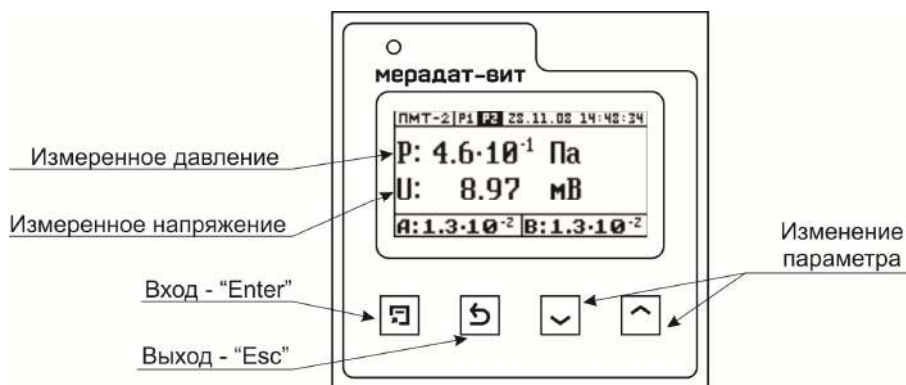
На лицевой панели прибора расположен дисплей и четыре кнопки для управления прибором. На дисплее могут отображаться значения различных параметров, например измеренное давление, состояние релейных выходов и пр., а также меню прибора, предназначенное для его настройки.

Прибор может отображать информацию на дисплее в одном из трех режимов, в зависимости от настроек. Особенности этих режимов описаны в таблице 4.1.

Таблица 4.1 Описание режимов индикации прибора

Режим индикации	Назначение	Отображаемые параметры
Текст	Измерение давления, отладка, настройка и проверка работы системы. Отображается большое количество дополнительных параметров.	Текущее значение давления, единицы измерения давления, тип подключенного датчика, значение сигнализаций, состояние релейных выходов, дата и время
График	Наблюдение за графиком тех. процесса. График отображается на весь экран. Значение текущего давления выводится мелким шрифтом.	График измеренных значений, текущее значение давления.
Давление	Измерение давления. Значение давления отображается крупным шрифтом.	Текущее значение давления, единицы измерения давления, тип подключенного датчика, состояние релейных выходов, дата и время

Изменить режим отображения информации можно на странице настроек прибора: **«Главное меню → Основн.экран»**.



4.1.2 Управление.

Для настройки прибора на лицевой панели предусмотрены четыре кнопки. Их назначение описано в таблице 4.2.

Все параметры настройки прибора разделены на разделы. В одном разделе могут размещаться один или несколько параметров.

Таблица 4.2 - Назначение кнопок

Кнопка	Действия в основном режиме индикации	Действия в меню прибора
	Открывает меню настроек прибора	Вход в выделенные пункты меню, выделение (снятие выделения) для редактирования параметра
	-	Выход в меню на уровень выше, закрывает главное меню.
	Прокрутка графика вперед	Навигация по меню. При редактировании параметра – уменьшение текущего значения параметра
	Прокрутка графика назад	Навигация по меню. При редактировании параметра – увеличение текущего значения параметра

4.1.3 Ограничение доступа к настройкам прибора.

В приборе есть возможность запретить или ограничить доступ к настройкам, выбрав соответствующий уровень доступа. Описание уровней доступа приведены в таблице 4.3.

Уровень доступа устанавливается следующим образом: нажмите и удерживайте кнопку «» около 10 секунд, до появления надписи «Уров.доступа». Выберите необходимый уровень доступа кнопками «» и «».

Таблица 4.3 - Описание уровней доступа к настройкам прибора

Уровень доступа	Описание
«0»	Запрещены изменения параметров. Прибор не реагирует на нажатие кнопок на клавиатуре
«1»	Запрещены изменения почти всех параметров прибора. Есть возможность изменения режима основного экрана.
«2»	Открыты все пользовательские настройки
«3»	Содержит заводские настройки, изменение которых может привести к неправильной работе прибора
«4»	Максимальный уровень доступа. Содержит заводские настройки, изменение которых может привести к неправильной работе прибора

ВНИМАНИЕ: Не рекомендуется установка «3» и «4» уровня доступа, т.к. в меню появляются заводские параметры, изменение которых может привести к неправильной работе прибора.

Перед проведением настройки прибора убедитесь, что на приборе установлен уровень доступа «2». После настройки установите уровень доступа, соответствующий вашим условиям эксплуатации.

4.2 НАСТРОЙКА ПАРАМЕТРОВ ДАТЧИКОВ.

Данная группа параметров относится к обязательным настройкам, которые необходимо задать перед использованием прибора.

Прибор может работать с разными типами преобразователей: ПМТ-2, ПМТ-4М, СК-ТП4, СК-ТС6 (модель СК-ТС6/К/25) (далее СК-ТС6).

К одному прибору подключается только один датчик.

4.2.1 Настройка тепловых преобразователей ПМТ-2, ПМТ-4М, СК-ТП4, СК-ТС6.

Изменение параметров датчиков производится на странице: **«Главное меню → Измерение»:**

- **«Тип датчика»** - выберете тип датчика, который будете использовать (ПМТ-2 – «ПМТ-2», ПМТ-4М - «ПМТ-4», СК-ТП4 - «СКТП4», СК-ТС6 - «СКТС6»). Для датчика СК-ТС6 в пункте меню **«Дополнительно...»** можно задать калибровочные значения датчика СК-ТС6 (Подробнее об этих параметрах см. п. 4.2.3)

- **«Фильтрация»** - время в секундах, за которое усредняется (фильтруется) величина давления. Состояние **«Выкл.»** отключает фильтрацию измерений.

- **«Кэф.газа»** - определяет коэффициент, на который будет умножаться измеренное давление. Этот параметр используется, когда измеряется давление газов отличных от сухого воздуха или азота.

- **«Ед.измерения»** - определяет единицы измерения отображаемого давления (Паскали – **«Паскаль»**, миллиметры ртутного столба - **«ММ.РТ.СТ.»**).

4.2.2 Особенности работы с преобразователями ПМТ-2, ПМТ-4М, СК-ТП4.

Рабочий диапазон датчиков ПМТ-2, ПМТ-4М и СК-ТП4 составляет от $1,3 \cdot 10^{-2}$ до $2,7 \cdot 10^1$ Па (от $1,0 \cdot 10^{-4}$ до $2,0 \cdot 10^{-1}$ мм.рт.ст.). Если давление ниже $1,3 \cdot 10^{-2}$ Па ($1,0 \cdot 10^{-4}$ мм.рт.ст.), то при измерении этим типами датчиков на экране прибора будет отображаться значение $1,3 \cdot 10^{-2}$ Па ($1,0 \cdot 10^{-4}$ мм.рт.ст.). Если давление выше $2,7 \cdot 10^1$ Па ($2,0 \cdot 10^{-1}$ мм.рт.ст.) (для СК-ТП4 выше 16,7 Па (5,0 мм.рт.ст.)), то на экране прибора будут отображаться прочерки («- - - -»). Это означает, что давление выше рабочего предела измерения датчика.

При работе с ПМТ-2, ПМТ-4М, СК-ТП4 необходимо учитывать, что давление, определяемое датчиком, зависит от значения тока, подаваемого на нагреватель этого датчика. Поэтому важно перед началом эксплуатации провести калибровку.

Обратите внимание, что калибровку надо производить при давлении в вакуумной системе ниже 10^{-2} Па (10^{-4} мм.рт.ст.). Если Вы не располагаете возможностью создать такое низкое давление, то первоначальную калибровку датчика ПМТ-2 можно провести, не вскрывая его. Это связано с тем, что в закрытом состоянии давление внутри датчика ПМТ-2

ниже 10^{-2} Па (10^{-4} мм.рт.ст.). После проведения такой калибровки датчик можно вскрыть и подключить к вакуумной системе.

Для датчиков ПМТ-4М и СК-ТП4 обычно указывают значение тока накала на его корпусе. Тем не менее, рекомендуется перед использованием провести полноценную калибровку данного датчика, а не просто задать значение тока, указанного на его корпусе.

В приборе реализовано два способа проведения калибровки датчиков ПМТ-2, ПМТ-4М, СК-ТП4: автоматический и ручной.

ВНИМАНИЕ: При замене теплового преобразователя ПМТ-2, ПМТ-4М, СК-ТП4 необходимо обязательно выполнить калибровку нового преобразователя.

Рекомендуется периодически проводить калибровку датчика. Это связано с изменением параметров нити нагревателя датчика в процессе эксплуатации.

Порядок проведения автоматической калибровки ПМТ-2, ПМТ-4М, СК-ТП4:

- Подключите датчик к вакуумной системе.
- Убедитесь, что давление в вакуумной системе ниже 10^{-2} Па (10^{-4} мм.рт.ст.)
- Зайдите на страницу калибровки датчика ПМТ-2 (ПМТ-4М): «**Главное меню** →

Калибровка».

- Выберите «**Тип:**» - «**Авто**».
- Войдите на страницу «**Калибровка**».
- Запустите режим калибровки, нажав кнопку «**□**».
- После запуска калибровки прибор начнет подбирать ток, необходимый для правильной работы датчика. В нижней части экрана будет отображаться информационное сообщение «>>**Настройка**».

• Дождитесь окончания калибровки. В случае успешного завершения калибровки в нижней части экрана отобразится информационное сообщение «>>**Успешно!**». Если вместо надписи «>>**Успешно!**» появилась надпись «**Ошибка**», попробуйте провести калибровку повторно. При повторном появлении ошибки попробуйте провести калибровку вручную.

- Выйдите из страницы калибровки, нажав кнопку «**↶**».

Порядок проведения ручной калибровки ПМТ-2, ПМТ-4М, СК-ТП4:

- Подключите датчик к вакуумной системе.
- Убедитесь, что давление в вакуумной системе ниже 10^{-2} Па (10^{-4} мм.рт.ст.)
- Зайдите на страницу калибровки датчика ПМТ-2 (ПМТ-4М): «**Главное меню** →

Калибровка».

- Выберите «**Тип:**» - «**Ручная**».
- Войдите на страницу «**Калибровка**».
- Изменяя значения тока (первая строка), подаваемого на датчик, кнопками «**∧**» и «**∨**», добейтесь, чтобы значение напряжения (вторая строка) было равно **10.00 мВ**.
- Выйдите из страницы калибровки, нажав кнопку «**↶**».

При правильной калибровке датчиков ПМТ-2, ПМТ-4М, СК-ТП4 значение напряжения на термопаре датчика не должно превышать 10.00 мВ.

4.2.3 Особенности работы с преобразователями СК-ТС6.

Рабочий диапазон датчиков СК-ТС6 составляет от $1,3 \cdot 10^{-1}$ до $1,0 \cdot 10^5$ Па (от $1,0 \cdot 10^{-3}$ до 750 мм.рт.ст.). Если давление ниже $1,3 \cdot 10^{-1}$ Па ($1,0 \cdot 10^{-3}$ мм.рт.ст.), то при измерении этим типом датчиков на экране прибора будет отображаться значение $1,3 \cdot 10^{-1}$ Па ($1,0 \cdot 10^{-3}$ мм.рт.ст.). Если давление выше $1,0 \cdot 10^5$ Па (750 мм.рт.ст.), то на экране прибора будет отображаться значение $1,0 \cdot 10^5$ Па (750 мм.рт.ст.).

При работе с СК-ТС6 необходимо учитывать, что давление, определяемое датчиком, зависит от калибровочных параметров датчика: **Rвак** и **Rатм**. Данные параметры могут быть заданы вручную в меню (**«Главное меню → Тип датчика → Дополнительно»**) или определены при автоматической калибровке датчика. Перед началом эксплуатации важно задать корректные параметры для СК-ТС6 **Rвак** и **Rатм**. При этом в диапазоне давлений от 1,3 до $1,0 \cdot 10^3$ Па (от $1,0 \cdot 10^{-2}$ до 7,5 мм.рт.ст.) измерение давления практически не зависит от калибровки.

Первоначальные значения **Rвак** и **Rатм** указаны в паспорте датчика СК-ТС6. Тем не менее, перед началом эксплуатации СК-ТС6 рекомендуется провести калибровку СК-ТС6 по атмосферному давлению и по вакууму. В дальнейшем рекомендуется периодически проводить повторную калибровку датчика. Это связано с изменением параметров нити датчика в процессе эксплуатации.

В приборе реализовано два способа проведения калибровки датчиков СК-ТС6: автоматический и ручной. Калибровка проводится по двум точкам: по атмосферному давлению и по вакууму. Последовательность проведения калибровки по атмосферному давлению и по вакууму не важна.

Калибровку рекомендуется проводить при температуре эксплуатации датчика.

ВНИМАНИЕ: При замене теплового преобразователя СК-ТС6 необходимо выполнить калибровку нового преобразователя. Рекомендуется периодически проводить калибровку датчика. Это связано с изменением параметров нити датчика в процессе эксплуатации.

Автоматическая калибровки СК-ТС6

Порядок проведения автоматической калибровки СК-ТС6 по атмосферному давлению:

- Подключите датчик к вакуумной системе.
- Убедитесь, что в вакуумной системе **атмосферное давление**.
- Зайдите на страницу калибровки датчика: **«Главное меню → Калибровка»**.
- Выберите **«Тип:» - «Авто»**.
- Войдите на страницу **«Калибровка»**.
- Запустите режим калибровки, нажав кнопку **«□»**.
- После запуска калибровки прибор начнет подбирать параметры, необходимые для правильной работы датчика. В нижней части экрана будет отображаться информационное сообщение **«>>Настройка»**.
- Дождитесь окончания калибровки. В случае успешного завершения калибровки в нижней части экрана отобразится информационное сообщение **«>>Успешно!»**. Если вместо надписи **«>>Успешно!»** появилась надпись **«>>Ошибка»**, попробуйте провести калибровку повторно.

- Выйдите из страницы калибровки, нажав кнопку «↶».

Порядок проведения автоматической калибровки СК-ТС6 по вакууму:

- Подключите датчик к вакуумной системе.
- Убедитесь, что давление в вакуумной системе **ниже 10^{-2} Па (10^{-4} мм.рт.ст.)**
- Зайдите на страницу калибровки датчика: **«Главное меню → Калибровка»**.
- Выберите **«Тип:» - «Авто»**.
- Войдите на страницу **«Калибровка»**.
- Запустите режим калибровки, нажав кнопку «▶».
- После запуска калибровки прибор начнет подбирать параметры, необходимые для правильной работы датчика. В нижней части экрана будет отображаться информационное сообщение **«>>Настройка»**.
 - Дождитесь окончания калибровки. В случае успешного завершения калибровки в нижней части экрана отобразится информационное сообщение **«>>Успешно!»**. Если вместо надписи **«>>Успешно!»** появилась надпись **«>>Ошибка»**, попробуйте провести калибровку повторно.
 - Выйдите из страницы калибровки, нажав кнопку «↶».

ВНИМАНИЕ: Калибровку по вакууму обязательно надо производить при давлении в вакуумной системе ниже 10^{-2} Па (10^{-4} мм.рт.ст). Если Вы не располагаете возможностью создать такое низкое давление, то вместо калибровки по вакууму, в меню прибора (**«Главное меню → Тип датчика → Дополнительно...»**) установите значение параметра **Rвак**, указанное в паспорте датчика СК-ТС6. При этом может наблюдаться дополнительная погрешность в диапазоне давлений от $1,3 \cdot 10^{-1}$ до $1,3$ Па (от $1,0 \cdot 10^{-3}$ до $1,0 \cdot 10^{-2}$ мм.рт.ст.)

Ручная калибровка СК-ТС6:

Использовать ручную калибровку следует только в том случае, если есть другой вакуумметр, показания которого заведомо правильные (эталон).

Порядок проведения ручной калибровки СК-ТС6 по атмосферному давлению:

- Подключите датчик к вакуумной системе.
- Убедитесь, что давление по эталонному вакуумметру в вакуумной системе в диапазоне $1,0 \cdot 10^4$ до $1,0 \cdot 10^5$ Па (от 75 до 750 мм.рт.ст).
- Зайдите на страницу калибровки датчика: **«Главное меню → Калибровка»**.
- Выберите **«Тип:» - «Ручная»**.
- Войдите на страницу **«Калибровка»**. При этом в первой строке будет отображаться значение измеряемого давления. Во второй строке выводится значение параметра **Rатм**.
 - Изменяя параметра **Rатм** (вторая строка), кнопками «←» и «→», добейтесь, чтобы значение давления в верхней строке вакуумметра совпало с показаниями эталонного вакуумметра.
 - Выйдите из страницы калибровки, нажав кнопку «↶».

ВНИМАНИЕ: Данную калибровку можно проводить при давлении от $1,0 \cdot 10^4$ до $1,0 \cdot 10^5$ Па (от 75 до 750 мм.рт.ст).

Ручную калибровку по атмосферному давлению имеет смысл проводить, только если необходимо улучшить точность измерения давления в конкретной точке. Во всех остальных случаях нужно проводить автоматическую калибровку СК-ТС6 по атмосферному давлению.

Порядок проведения ручной калибровки СК-ТС6 по вакууму:

- Подключите датчик к вакуумной системе.
- Убедитесь, что давление по эталонному вакуумметру в вакуумной системе в диапазоне 1,3 до $1,3 \cdot 10^{-1}$ Па (от $1,0 \cdot 10^{-2}$ до $1,0 \cdot 10^{-3}$ мм.рт.ст).
- Зайдите на страницу калибровки датчика: **«Главное меню → Калибровка»**.
- Выберите **«Тип:» - «Ручная»**.
- Войдите на страницу **«Калибровка»**. При этом в первой строке будет отображаться значение измеряемого давления. Во второй строке выводится значение параметра **Рвак**.
 - Изменяя параметра **Рвак** (вторая строка), кнопками «л» и «v», добейтесь, чтобы значение давления в верхней строке вакуумметра совпало с показаниями эталонного вакуумметра.
 - Выйдите из страницы калибровки, нажав кнопку «↵».

ВНИМАНИЕ: Данную калибровку можно проводить при давлении от 1,3 до $1,3 \cdot 10^{-1}$ Па (от $1,0 \cdot 10^{-2}$ до $1,0 \cdot 10^{-3}$ мм.рт.ст).

4.3 НАСТРОЙКА ПАРАМЕТРОВ СИГНАЛИЗАЦИЙ.

Прибор оснащен двумя независимыми релейными выходами. Для каждого релейного выхода задаются свои настройки. Выходы можно использовать для организации различных сигнализаций (превышение заданного давления, снижение давления ниже заданной уставки, обрыв датчика и пр.), а также для двухпозиционного регулирования.

Если прибор используется только в качестве индикатора или регистратора давления, то параметры сигнализаций настраивать не обязательно.

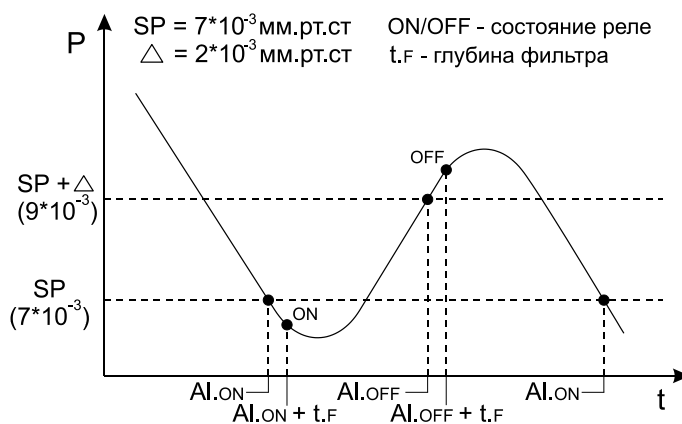
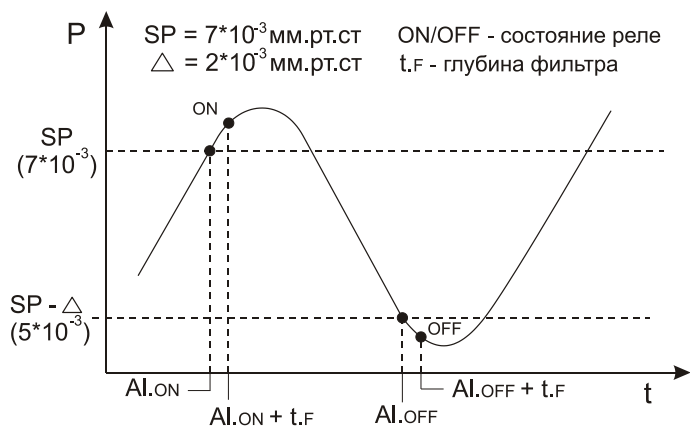
4.3.1 Принцип работы сигнализаций.

В приборе предусмотрено несколько типа сигнализаций:

- **«Максимум»** - сигнализация срабатывает, если значение измеренной величины оказывается выше заданной уставки. Сигнализация снимается, когда измеренное значение становится ниже величины уставки, с учетом гистерезиса.
- **«Минимум»** - сигнализация срабатывает, если значение измеренной величины оказывается ниже заданной уставки. Сигнализация снимается, когда измеренное значение становится выше величины уставки, с учетом гистерезиса.
- **«Нет» (Выключена)** - сигнализация не зависит от измеряемого давления. При этом ее можно настроить, чтобы она срабатывала при обрыве датчика.

Для предотвращения ложного срабатывания сигнализации, вызванного, например электромагнитными помехами, можно включить задержку. В таком случае сигнализация включится, если условие ее срабатывания будет выполняться в течение заданного времени. Время задержки срабатывания сигнализации задается параметром **«Фильтр»** на странице настройки соответствующей сигнализации.

Принцип работы различных типов сигнализаций приведены на графиках:



Тип сигнализации **«Максимум»**

Список условных обозначений на графиках:

- SP – значение уставки;
- Δ – значение гистерезиса;
- Al.ON – время срабатывания условия сигнализации;
- Al.OFF – время выхода из условия сигнализации;
- t.F - время задержки срабатывания сигнализации (*«Глубина фильтра»*);
- ON – релейный выход замыкается;
- OFF – релейный выход размыкается.

Тип сигнализации **«Минимум»**

Чтобы избежать ситуации срабатывания сигнализации сразу после включения прибора, когда значение давления может находиться в зоне «аварии», можно включить блокировку сигнализации при первом включении. Для этого необходимо включить блокировку сигнализации при включении прибора. Для этого надо установить значение параметра **«Блокиров.» (Блокировка) - «Да»**.

4.3.2 Описание параметров сигнализаций.

Каждому релейному выходу соответствуют свои настройки (Реле1 – **«Сигнализация А»**, Реле2 – **«Сигнализация В»**).

Для изменения настроек релейного выхода зайдите в соответствующий раздел параметров (**«Главное меню → Сигнализация А»** или **«Главное меню → Сигнализация В»**):

- **«Тип» (Тип сигнализации)** - определяет тип сигнализации (см. п. 4.3.1). Если выбрано значение **«Нет» (Выключена)**, то соответствующий выход может быть настроен только на срабатывание при обрыве датчика;
- **«SP» (Уставка)** - определяет значение уставки сигнализации;
- **«Δ» (Гистерезис)** - определяет значение гистерезиса сигнализации;
- **«Реле» (Режим работы релейного выхода)** - Если выбран параметр **«норм.раз.»**, то при срабатывании сигнализации релейный выход будет замыкаться. Если

выбран параметр «**норм.зам.**», то при срабатывании сигнализации релейный выход будет размыкаться.

- **«Блокиров.» (Блокировка)** - Если значение параметра **«Да»**, то при попадании измеренного значения в зону сигнализации сразу после включения прибора, сигнализация будет игнорироваться. Если выбрано значение **«Нет»**, то сигнализация будет срабатывать всегда при выполнении условия сигнализации.

- **«Фильтр» (Глубина фильтра)** - определяет время, в течение которого должно выполняться условие сигнализации перед тем, как сработает сигнализация;

- **«Обрыв» (Срабатывание сигнализации при обрыве)** – определяет, будет ли срабатывать сигнализация при обрыве датчиков: **«Вкл.»** - сигнализация сработает при обрыве датчика; **«Выкл.»** - сигнализация не сработает при обрыве датчика.

4.4 НАСТРОЙКА АНАЛОГОВОГО ВЫХОДА.

Данная группа параметров не относится к обязательным настройкам. Если аналоговый выход не используется, этот раздел можно пропустить.

Диапазон токового аналогового выходом 0 - 20 мА. Для преобразования токового выхода в выход по напряжению 0-10 В необходимо подключить резистор 500 Ом к клеммам токового выхода А1 и А2 (см. п. 5.5).

При использовании аналогового выхода в режиме токового выхода 0 – 20 мА необходимо учитывать, что максимальное сопротивление нагрузки не должно превышать 500 Ом.

Для настройки аналогового выхода необходимо задать 2 крайние точки: значение давления и, соответствующее этому давлению, значение выходного тока, а также тип шкалы давления: логарифмическая или линейная.

Ток аналогового выхода рассчитывается по следующим формулам:

- Для линейной шкалы:
$$J(P) = \frac{J1 \cdot (P2 - P) + J2 \cdot (P - P1)}{P2 - P1};$$

- Для логарифмической шкалы:
$$J(P) = \frac{J1 \cdot \text{Lg}(P2/P) + J2 \cdot \text{Lg}(P/P1)}{\text{Lg}(P2/P1)},$$

где J1 и J2 - значения токов, а P1 и P2 - значения давлений на границах диапазона аналогового выхода.

4.4.1 Описание параметров аналогового выхода.

Изменение параметров аналогового выхода производится на странице: **«Главное меню → Аналог.выход»**:

- - **«Тип»** - определяет диапазон токового аналогового выхода. Для упрощения настройки можно сразу выбрать один из диапазонов токового выхода: **«4..20 мА»**, **«0..20 мА»**, **«20..4 мА»** или **«20..0 мА»**. Если необходимо задать границы токового аналогового выхода, отличающиеся от стандартных (например, **«0..10 мА»**), то нужно установить тип настройки **«Ручной»**. Если аналоговый выход не используется, то его можно отключить, выбрав тип **«Выключен»**.

- **«Шкала»** - определяет тип шкалы для аналогового выхода (логарифмическая - **«Логарифм»** или линейная - **«Линейная»**).

- **«Дополнительно..»** - переход к настройке аналогового выхода. Если выбран один из стандартных диапазонов (**«4..20 мА»**, **«0..20 мА»**, **«20..4 мА»** или **«20..0 мА»**), то необходимо будет задать значения давлений P1 и P2 на соответствующих границах данного диапазона. Если выбран тип настройки **«Ручной»**, то необходимо будет задать значения токов J1 и J2 и давлений P1 и P2 на соответствующих граничных точках аналогового выхода.

Если аналоговый выход используется как выход по напряжению 0 - 10 В, то при задании параметров его конфигурации важно правильно задать значения токов в точках 1 и 2. Значения токов вычисляются по формуле:

$$\text{«Ток 1(2)» (мА)} = \text{«Напряжение 1(2)» (мВ)} / 500 (\text{Ом}), \text{ где}$$

«Ток 1(2)» – значение тока в точке 1 (2) в миллиамперах (задается в меню прибора), **«Напряжение 1(2)»** – значение напряжения в точке 1 (2) в милливольтках, **500 (Ом)** – значение внешнего подключенного резистора в Омах.

4.5 НАСТРОЙКА СЕТЕВОГО ИНТЕРФЕЙСА RS-485.

Данная группа параметров не относится к обязательным настройкам. Если интерфейс RS-485 не используется, этот раздел можно пропустить.

Интерфейс связи предназначен для включения прибора в сеть, организованную по стандарту RS-485. Использование прибора в сети RS-485 позволяет осуществлять сбор данных об измеряемых величинах. Для передачи данных на компьютер можно использовать программу TermodatNet или Termodat Tools.

Прибор поддерживает протоколы передачи данных: **«Modbus-ASCII»** и **«Modbus-RTU»**.

При включении прибора в сеть RS-485 необходимо задать параметры, соответствующие Вашей сети RS-485 (см. п.4.5.1).

4.5.1 Описание параметров интерфейса RS-485.

Изменение параметров аналогового выхода производится на странице: **«Главное меню → RS-485»**:

- **«Адрес»** - определяет адрес прибора в сети. Адрес должен быть уникальным. Недопустимо наличие двух приборов в сети с одним адресом;

- **«◀▶»** - протокол передачи данных по сети RS-485 (**«Modbus-ASCII»** или **«Modbus-RTU»**);

- **«Baud»** - скорость передачи данных по сети RS-485 в кБод/с.

- **«Данные»** - задается посылки по сети RS-485.

- **«Четность»** - определяет наличие проверки четности посылки.

- **«Стоповых»** - задается количество стоповых бит в посылке по сети RS-485.

4.6 НАСТРОЙКА ПАРАМЕТРОВ ДЛЯ РАБОТЫ С АРХИВНЫМИ ДАННЫМИ И ГРАФИКОМ.

В приборе есть архивная память с привязкой к реальному времени. Поэтому его можно использовать в качестве электронного самописца. Данные в архиве образуют кольцевой буфер, то есть данные заполняют архив от начала до конца, а после заполнения архива вновь записываются сначала, стирая старые. Таким образом, в приборе все время имеется информация об измеренном давлении за последний период времени.

Для корректного ведения архива необходимо на приборе установить текущую дату, время (см. п. 4.6.2) и период записи в архив (см. п. 4.6.3).

Просматривать архив можно на компьютере или на экране прибора. Для удобства работы с графиком рекомендуется задать параметры, подходящие Вашим тех. процессам (см. п. 4.6.1).

4.6.1 Описание параметров отображения графика.

Настройка параметров отображения графика производится на странице: **«Главное меню → График»**:

- **«Временное окно»** - определяет ширину окна отображения графика;
- **«Временной сдвиг»** - определяет время сдвига графика при нажатии на кнопки \vee и \wedge при его прокрутке;
- **«Ось Y»** - набор параметров, отвечающих за настройку шкалы ординат (давления) графика:
 - **«Авто»** - позволяет включить/выключить автомасштабирование по оси давления;
 - **«Границы»** - задаются верхняя и нижняя границы окна по оси давления, в случае когда автомасштабирование выключено;
 - **«Тип»** - определяет тип шкалы давления (логарифмический – **«Логарифм»** или линейный – **«Линейная»**);
 - **«Вид»** - набор параметров, отвечающих общие настройки графика;
 - **«Сетка»** - включение/выключение отображения сетки на графике;
 - **«Надписи»** - включение/выключение отображения подписей возле осей времени и давления;
 - **«Время фиксации»** - время фиксации графика при прокрутке. Время, через которое происходит переход от отображения архивных данных к текущей информации.

4.6.2 Описание параметров настройки часов.

Настройка даты производится на странице: **«Главное меню → Часы → Дата»**:

- **«Год»** - установка текущей даты (год);
- **«Месяц»** - установка текущей даты (месяц);
- **«День»** - установка текущей даты (день);

Настройка времени производится на странице: **«Главное меню → Часы → Время»**:

- **«Часы»** - установка текущего времени (часы);
- **«Минуты»** - установка текущего времени (минуты);
- **«Секунды»** - установка текущего времени (секунды);

Настройка перехода на летнее/зимнее время производится на странице: **«Главное меню → Часы → Лет/зим время»>>**:

- **«Перевод»** - включение/выключение автоматического перехода на летнее/зимнее время.

4.6.3 Описание параметров настройки архива.

Настройка параметров архива производится на странице: **«Главное меню → Архив»>**:

- **«Норм.»** - период записи в архив при нормальном течении технологического процесса (нет срабатывания сигнализации).
- **«Авар.»** - период записи в случае срабатывания сигнализации.

4.7 НАСТРОЙКА ЯЗЫКОВЫХ ПАРАМЕТРОВ.

Прибор поддерживает два языка: русский и английский. Изменить язык можно на странице:

«Главное меню → Язык»

«Main MENU → Language ».

5 УСТАНОВКА И ПОДКЛЮЧЕНИЕ ПРИБОРА

5.1 МОНТАЖ ПРИБОРА. ОБЩИЕ УКАЗАНИЯ.

Прибор предназначен для щитового монтажа. Он крепится к щиту с помощью двух крепежных скоб, входящих в комплект поставки. Размеры выреза в щите для монтажа 92x92 мм.

Следует обратить внимание на рабочую температуру в шкафу, она не должна превышать 40°C. Корпус шкафа должен быть заземлен. Прибор не имеет сетевого выключателя. Включение производится вместе со всей установкой или с помощью внешнего выключателя, устанавливаемого на щите.

Сигнальные линии (в том числе кабели от датчика) должны быть проложены отдельно от силовых кабелей, а также от кабелей, создающих высокочастотные и импульсные помехи. Для обеспечения надежности электрических соединений рекомендуется использовать кабели с медными многопроволочными жилами. Концы кабелей перед подключением следует зачистить и облудить или обжать при помощи специальных наконечников.

ВНИМАНИЕ - Сигнальные линии рекомендуется прокладывать таким образом, чтобы их длина была минимальной.

Последовательность подключения прибора:

1. подключить прибор к внешним устройствам, а также к источнику питания;
2. подключить соединительные кабели датчиков к первичным преобразователям;
3. подключить соединительные кабели датчиков к входам прибора;

5.2 МОНТАЖ И ПОДКЛЮЧЕНИЕ ДАТЧИКОВ.

Подключение датчиков ПМТ-2 и ПМТ-4М к вакуумной системе производится через грибово-штуцерное соединение с резиновым уплотнением. Присоединительный диаметр датчиков указан в таблице 5.1.

Датчики СК-ТП4 и СК-ТС6 подключается к вакуумной системе через хомутовое соединение (СК-ТП4 - KF10/16, СК-ТС6 – KF25).

Типовое подключение датчиков в вакуумной системе приведено в Приложении 2.

Подключение датчиков к прибору рекомендуется производить при помощи соответствующих кабелей. Модели кабелей, соответствующие датчикам, указаны в таблице 5.1. Ниже приведена схема подключения датчиков к прибору (см. рис. 5.1). Дополнительно схема подключения указана на этикетке прибора. Заводские кабели имеют цветовую маркировку, что облегчает подключение кабеля к прибору.

Таблица 5.1

Тип датчика	Присоединительный диаметр датчика	Модель соединительного кабеля
ПМТ-2, ПМТ-4М	15 мм	КС-ТП
СК-ТП4	KF10/16	КС-ТП
СК-ТС6	KF25	КС-ТС

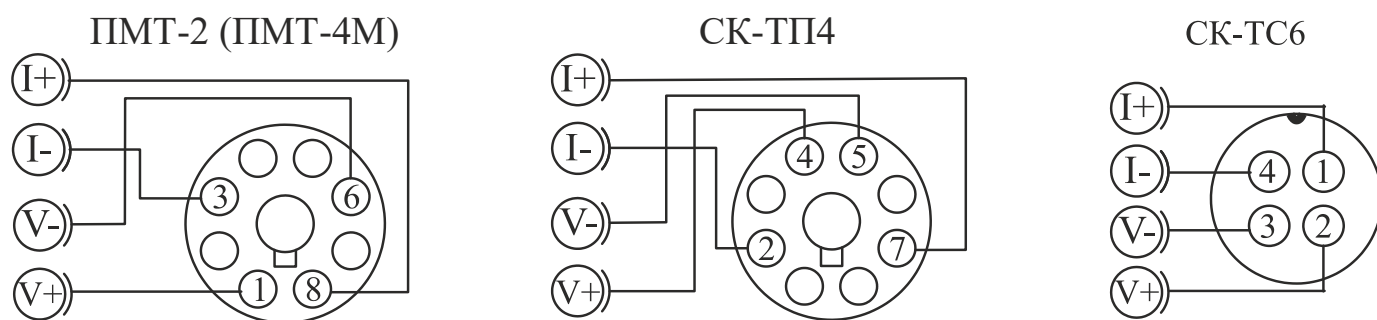


Рис 5.1 Схемы подключения датчиков ПМТ-2, ПМТ-4М, СК-ТП4, СК-ТС6.

5.3 ПОДКЛЮЧЕНИЕ ИСПОЛНИТЕЛЬНЫХ УСТРОЙСТВ.

Для организации сигнализаций или двухпозиционного регулирования используются релейные выходы. Максимальный коммутируемый ток не должен превышать 5А при напряжении ~250В. Если используются более мощные устройства, то необходимо использовать пускатели. Следует помнить, что ресурс работы контактов реле зависит от тока и типа нагрузки. Чем выше индуктивность нагрузки и чем выше ток, тем быстрее изнашиваются контакты реле.

Ниже приведены типовые схемы подключения различных типов нагрузок.

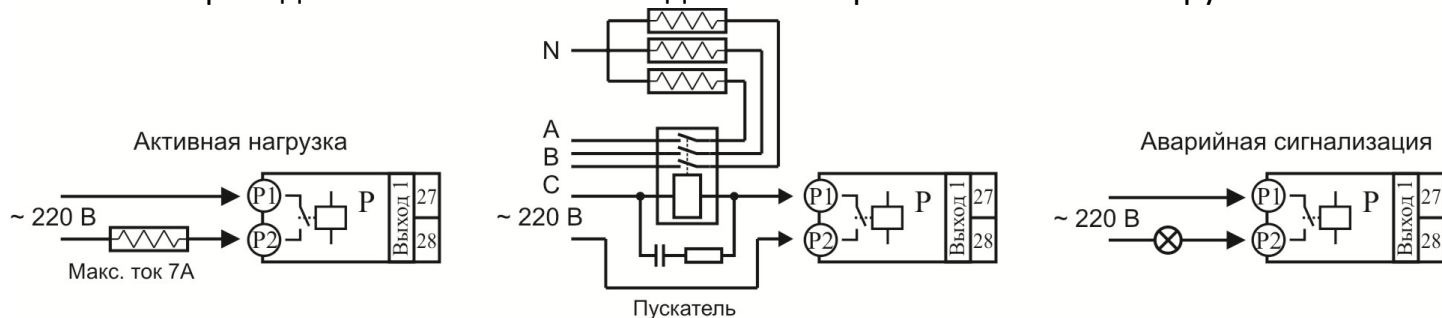


Рис 5.2 Типовые схемы подключения исполнительных устройств к релейным выходам.

5.4 ПОДКЛЮЧЕНИЕ ПРИБОРА К КОМПЬЮТЕРУ.

Промышленный интерфейс RS-485 является широко распространённым. Он поддерживает создание сетей и передачу данных на расстоянии до 1000 метров. Для соединения приборов рекомендуется использовать экранированную витую пару.

Подключение к персональному компьютеру осуществляется через адаптер RS-485–USB. Рекомендуем использовать адаптер «СК-201». К компьютеру может быть подключен как один прибор, так и целая сеть. При подключении приборов в сеть, они соединяются в последовательную шину.

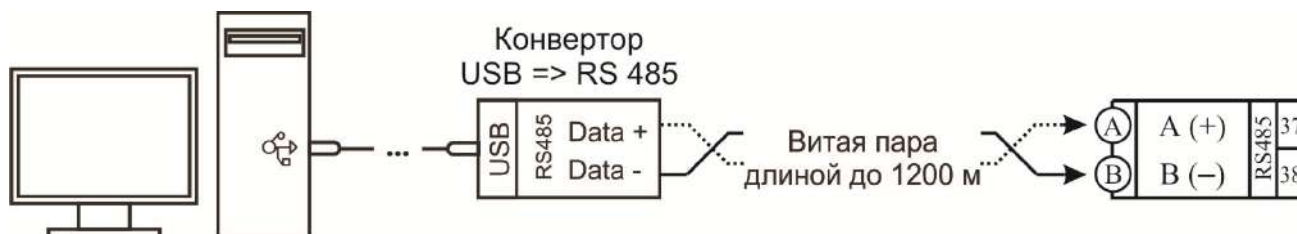


Рис 5.3 Типовая схема подключения прибора к персональному компьютеру.

5.5 ПОДКЛЮЧЕНИЕ К АНАЛОГОВОМУ ВЫХОДУ ПРИБОРА.

Аналоговый выход используется для транслирования измеренного значения на внешние устройства. Схема подключения аналогового выхода в режиме тока (0 – 20 мА) приведена на рис 5.4, слева. Аналоговый выход можно использовать в режиме выхода по напряжению 0 – 10 В. Для этого к клеммам A1 и A2 необходимо подключить резистор 500 Ом (Схема подключения приведена на рис 5.4, справа).

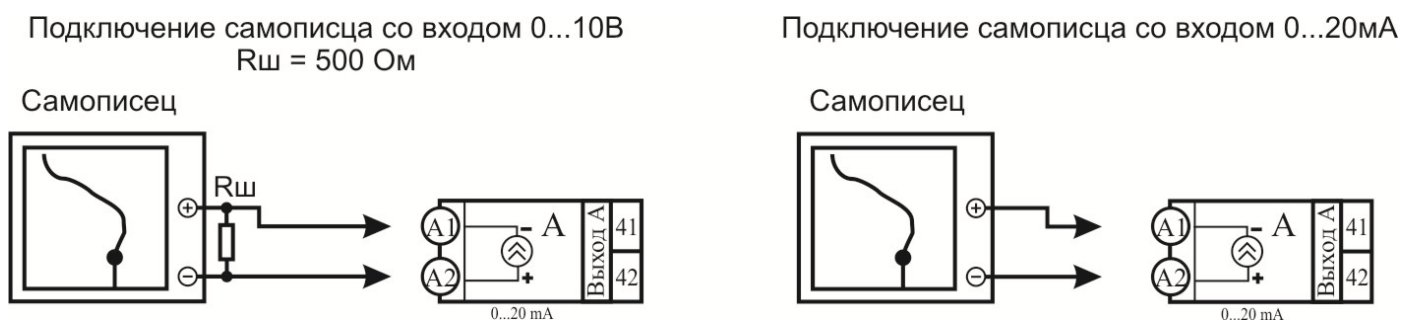


Рис 5.4 Типовые схемы подключения аналогового выхода

6 МЕРЫ БЕЗОПАСНОСТИ

При эксплуатации прибора должны быть соблюдены "Правила технической эксплуатации электроустановок потребителей и правила техники безопасности при эксплуатации электроустановок потребителей". Контактные колодки должны быть защищены от случайных прикосновений к ним во время работы. Прибор должен быть заземлен.

7 ТЕХНИЧЕСКОЕ ОБСЛУЖИВАНИЕ

Техническое обслуживание прибора проводится не реже одного раза в шесть месяцев и состоит в контроле крепления прибора, контроле электрических соединений, а также удаления пыли и грязи с клеммников прибора.

7.1 ПОВЕРКА ПРИБОРА

Поверку прибора проводят территориальные органы или ведомственная метрологическая служба потребителя, имеющая право поверки. Требования к поверке, порядок, основные этапы проведения определяются методикой МИ 140-89.

Межповерочный интервал – 1 год. Методика поверки поставляется по требованию заказчика.

8 УСЛОВИЯ ХРАНЕНИЯ, ТРАНСПОРТИРОВАНИЯ И УТИЛИЗАЦИИ

Прибор в упаковочной таре должен храниться в закрытых помещениях при температуре от минус 30°C до плюс 50°C и значениях относительной влажности не более 90 % при 25°C.

Прибор может транспортироваться всеми видами крытого наземного транспорта без ограничения расстояний и скорости движения. Прибор не содержит вредных веществ, драгоценных металлов и иных веществ, требующих специальных мер по утилизации.

9 ГАБАРИТНЫЕ РАЗМЕРЫ ПРИБОРА

На рисунках 9.1 и 9.2 представлены габаритные размеры приборов.

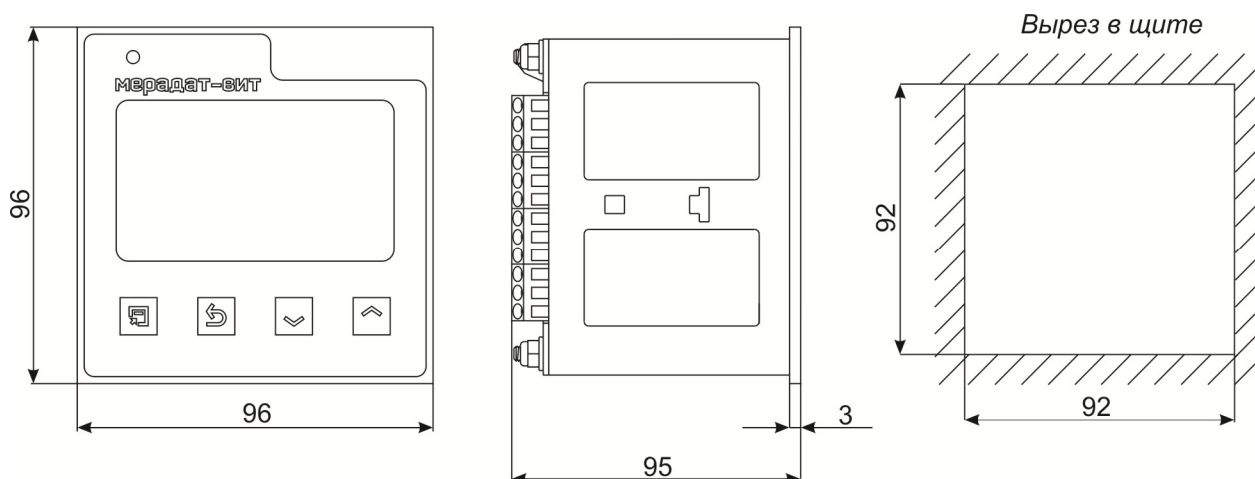


Рис 9.1 Габаритные размеры прибора ВИТ16Т6

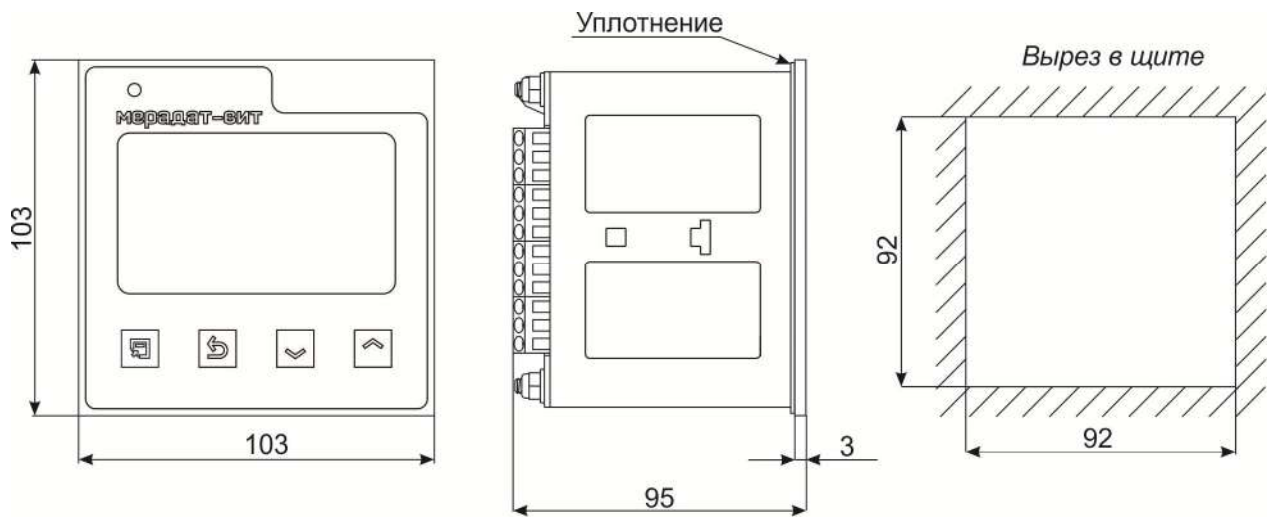


Рис 9.1 Габаритные размеры прибора ВИТ16Т6/IP67пп

ПРИЛОЖЕНИЕ 1

В таблицах приводится краткое описание параметров настройки отдельно для каждого пункта меню. В столбце «Возможные значения» в квадратных скобках указывается значение параметра по умолчанию.

ОСНОВНОЙ ЭКРАН	
Текст	На экране в основном режиме индикации в текстовом виде выводится подробная информация о работе прибора.
График	На экране в основном режиме индикации отображается график, и текущее давление
Давление	На экране в основном режиме индикации отображается крупными символами измеренное давление.
Выход	Выход из меню в основной режим индикации

ИЗМЕРЕНИЕ			
Названия пунктов меню и параметров		Краткое описание параметра	Возможные значения
Тип датчика	<i>Преоб-ль (Преобразователь)</i>	Устанавливается тип преобразователя, подключенного на вход прибора	<i>ПМТ-2, ПМТ-4, СКТП4, СКТС6 [СКТП4]</i>
	<i>Дополнительно...</i>	Настраиваются параметры датчика СК-ТС6 Рвак и Рагм (см. п 4.2.3)	<i>От 4.00 до 12.00 [7.80]</i>
Фильтрация	<i>Глубина (Глубина фильтра)</i>	Устанавливается время в секундах, за которое усредняется (фильтруется) величина давления. Состояние «ВЫКЛ» отключает фильтрацию измерений	<i>От 2 до 20 измерений и «ВЫКЛ» [5]</i>
Коэффициент газа	<i>Коэф.газа (Коэффициент газа)</i>	Поправка в измеряемое давление, для учета газовой среды отличной от сухого воздуха	<i>От 0.10 до 5.00 [1.00]</i>
Ед.измерения	<i>Ед.измерения (Единицы измерения)</i>	Устанавливается единица измерения для индикации давления	<i>Паскаль ММ.РТ.СТ. [ММ.РТ.СТ.]</i>

СИГНАЛИЗАЦИЯ А (В)			
Названия пунктов меню и параметров		Краткое описание параметра	Возможные значения
Тип		Устанавливается тип сигнализации А (В)	<i>Нет Максимум Минимум [Нет]</i>
SP		Устанавливается значение сигнализации А (В)	<i>$1.3 \cdot 10^{-2} - 10^5$ Па ($10^{-4} - 750$ мм.рт.ст.) [$1.3 \cdot 10^{-2}$ Па]</i>
Дополнительно	<i>Δ(Гистерезис)</i>	Устанавливается величина гистерезиса сигнализации А (В). Гистерезис необходим для подавления дребезга реле	<i>$1.3 \cdot 10^{-2} - 10^5$ Па ($10^{-4} - 750$ мм.рт.ст.) [$1.3 \cdot 10^{-2}$ Па]</i>
	<i>Реле</i>	Установка выхода в состояние нормально разомкнуто (норм. раз.) означает, что при срабатывании сигнализации реле 1(2) будет замкнуто. Установка выхода в состояние нормально	<i>норм. раз. норм. зам. [норм. раз.]</i>

		замкнуто (норм. зам.) означает, что при срабатывании сигнализации реле 1 (2) будет разомкнуто.		
Дополнительно	Блокиров. (Блокировка)		Блокировка сигнализации при первоначальном измерении.	Нет Да [Нет]
	Фильтр		Время, в течение которого условие аварии должно выполняться для срабатывания сигнализации	1 – 8 с [1]
	Обрыв		Определяет, будет ли срабатывать сигнализация при обрыве датчика	Вкл. Выкл. [Вкл.]

КАЛИБРОВКА

Названия пунктов меню и параметров	Краткое описание параметра	Возможные значения
Тип	Параметр определяет тип калибровки для соответствующего преобразователя	Авто, Ручная [Авто]
Калибровка	Параметр позволяет перейти в режим калибровки преобразователя. Более подробно о калибровке можно прочитать в п. 4.2.2 для преобразователей ПМТ-2, ПМТ-4 и СК-ТП4 и в п. 4.2.3 для преобразователя СК-ТС6.	

ГРАФИК

Названия пунктов меню и параметров		Краткое описание параметра	Возможные значения
Временное окно	Часы	Задается интервал времени, в течение которого график измеряемой величины умещается в окне дисплея.	0-200 [0]
	Минуты		0-60 [5]
Временной сдвиг	Часы	Задается интервал времени, на величину которого сдвигается график при достижении им края окна дисплея	0-200 [0]
	Минуты		0-60 [1]
Ось Y	Авто (Автомасштабирование)		Да, Нет [Да]
	Границы	При выключенном автомасштабировании задаются фиксированные максимальное и минимальное значения на оси ординат	10^{-3} - 10^5 Па (10^{-5} - 10^3 мм.рт.ст) [10^2 Па]
			10^{-3} - 10^5 Па (10^{-5} - 10^3 мм.рт.ст) [10^5 Па]
	Тип		Логарифм, Линейная [Логарифм]
Вид	Сетка	Устанавливается параметр отображения координатной сетки на графике	Да, Нет [Да]

	<i>Надписи</i>	Устанавливается параметр отображения надписей по осям X,Y	<i>Да, Нет</i> [Да]
Время фиксации	<i>Фиксация</i>	Устанавливается значение параметра, который отвечает за время фиксации графика при прокрутке. По прошествии этого происходит переход от отображения архивных данных к текущей информации	1 – 60 с [10с]

АРХИВ		
Названия пунктов меню и параметров	Краткое описание параметра	Возможные значения
Норм (Нормальный период)	Период записи в архив при нормальном течении технологического процесса.	1 с – 12 ч [10 с]
Авар (Аварийный период)	Период записи в архив в случае срабатывания сигнализации аварии.	1 с – 12 ч [10 с]

ЧАСЫ			
Названия пунктов меню и параметров	Краткое описание параметра	Возможные значения	
Дата	<i>Год</i>	Устанавливается текущая дата	2008 – 2099
	<i>Месяц</i>		Январь - Декабрь
	<i>День</i>		1-31
Время	<i>Часы</i>	Устанавливается текущее время	0 – 23
	<i>Минуты</i>		0 – 59
	<i>Секунды</i>		0 – 59
Лет/зим время	<i>Перевод</i> (перевод на зимнее/летнее время)	Параметр определяет будет ли производиться автоматический перевод часов на летнее/зимнее время	<i>Да, Нет</i> [Нет]

RS-485				
Названия пунктов меню и параметров	Краткое описание параметра	Возможные значения		
Адрес	Сетевой адрес прибора	1 – 255 [1]		
Протокол	Определяется протокол передачи	<i>Термодат, Modbus-ASCII, Modbus-RTU</i>		
Дополнительно	<i>Baud</i>	Скорость передачи данных	9600, 14400, 19200, 28800, 57600, 115200 [9600]	
	<i>Данные</i>	Количество бит данных	7 бит, 8 бит [8 бит]	
	<i>Дополнительно</i>	<i>Четность</i>	Проверка четности	<i>Нет, Нечет, Чет</i> [Нет]
		<i>Стоповых</i>	Количество стоповых бит	1 бит, 2 бита [1 бит]

АНАЛОГОВЫЙ ВЫХОД

Названия пунктов меню и параметров		Краткое описание параметра	Возможные значения	
Тип		Устанавливается диапазон аналогового выхода	4...20 мА, 0...20 мА, 20...4 мА, 20...0 мА, Ручной, Выключен [4...20 мА]	
Шкала		Устанавливается тип шкалы аналогового выхода	Логарифмическая, Линейная [Логарифмическая]	
Дополнительно	<i>Давление в первой точке</i>	Задается давление в первой крайней точке	$1.3 \cdot 10^{-2} - 10^5 \text{ Па}$ ($10^{-4} - 750 \text{ мм.рт.ст.}$) [$1.3 \cdot 10^{-2} \text{ Па}$]	
	<i>Давление во второй точке</i>	Задается давление во второй крайней точке	$1.3 \cdot 10^{-2} - 10^5 \text{ Па}$ ($10^{-4} - 750 \text{ мм.рт.ст.}$) [10^5 Па]	
	Точка 1	<i>I</i>	Задается ток в первой крайней точке	0 – 20 мА [0 мА]
		<i>P</i>	Задается давление в первой крайней точке	$1.3 \cdot 10^{-2} - 10^5 \text{ Па}$ ($10^{-4} - 750 \text{ мм.рт.ст.}$) [$1.3 \cdot 10^{-2} \text{ Па}$]
	Точка 2	<i>I</i>	Задается ток во второй крайней точке	0 – 20 мА [20 мА]
		<i>P</i>	Задается давление во второй крайней точке	$1.3 \cdot 10^{-2} - 10^5 \text{ Па}$ ($10^{-4} - 750 \text{ мм.рт.ст.}$) [10^5 Па]

ЯЗЫК

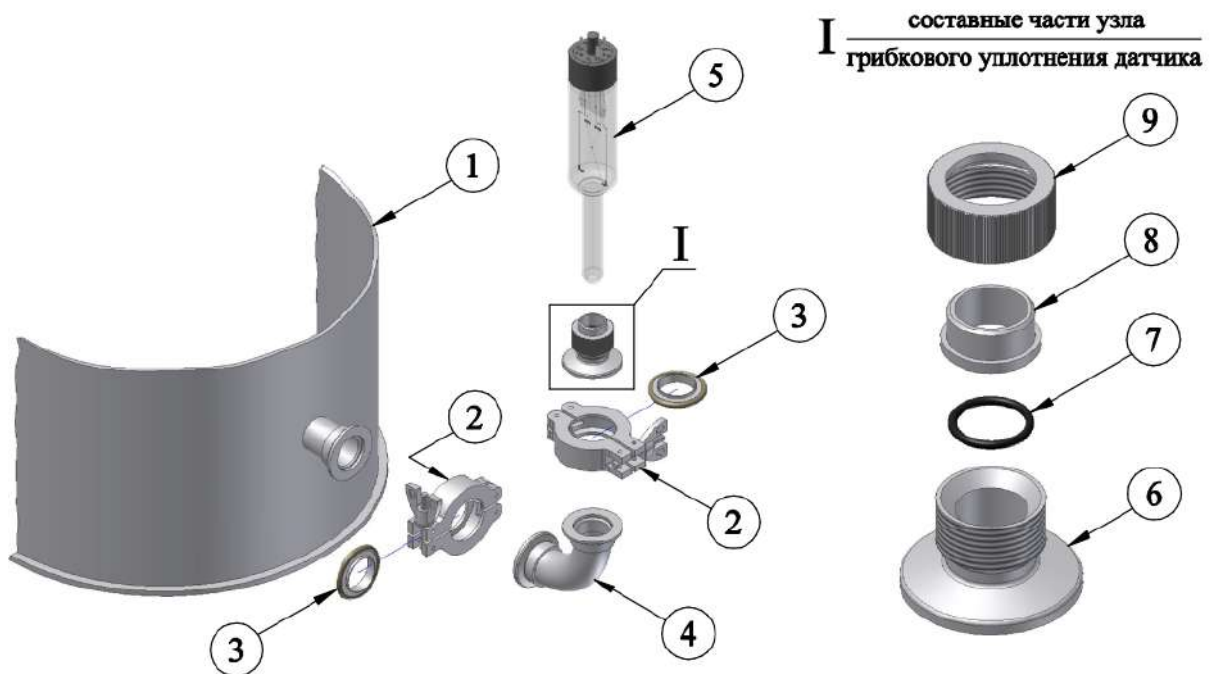
Названия пунктов меню и параметров	Краткое описание параметра	Возможные значения
Язык	Язык интерфейса прибора	Русский, English [Русский]

ПРИЛОЖЕНИЕ 2

Типовое подключение датчиков в вакуумной системе



Схема подключения датчика ПМТ-2 к вакуумной системе



- 1– камера Вакуумная (макет)
- 2– хомут CL–KF25
- 3– кольцо центрирующее с уплотнением CRO–KF25
- 4– патрубок узловой 90EL–KF25
- 5– датчик ПМТ–2

- 6– фланец
- 7– кольцо уплотнительное
- 8– втулка прижимная
- 9– гайка накидная

Схема подключения датчика ПМТ-2 к вакуумной системе в разборе

ЗАКАЗАТЬ